

## QUANTUM fűtési melegvíztároló

Fűtési puffert, melegvíztároló különféle központi fűtési rendszerekhez, fa vagy vegyes tüzelésű kályhákhöz, kandalló fűtéshez, stb.

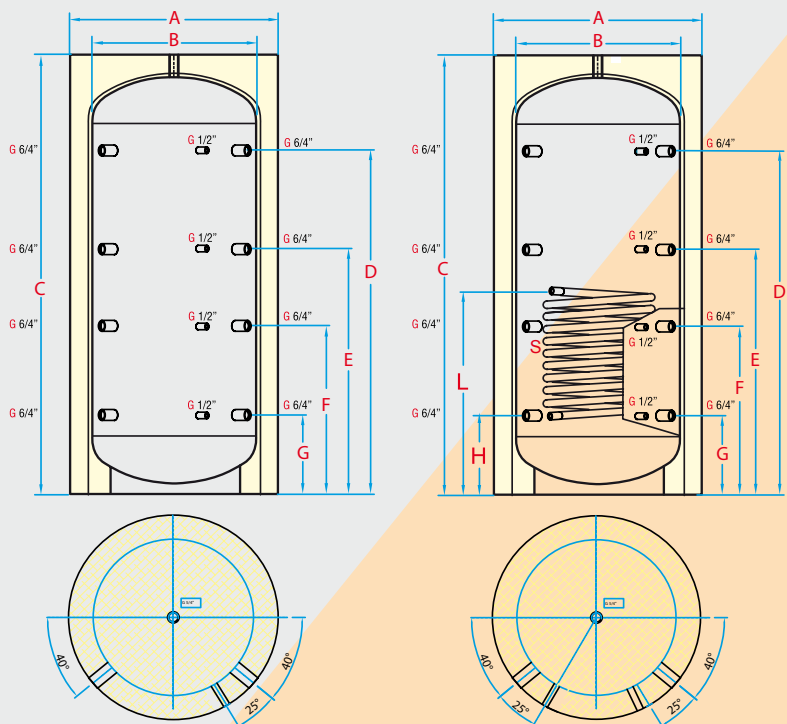
A csatlakozók pozíciója olyan, hogy segíti az esetleg szükséges további tárolók összeépítését. A PSR típusokban van 1 db beépített hőcserélő a napkollektoros rendszerek csatlakoztatásához.

A tároló belső felülete kezeletlen, a külső felülete festett.

A 100 mm vastag poliuretán habszigetelés eredménye a kevesebb energiafogyasztás. A 300 literes készülékekénél a szigetelés vastagsága kicsit kevesebb, 75 mm.

A tárolók maximális üzemi nyomása: 0,3 MPa (3 bar)  
A tárolók maximális üzemi hőmérséklete: 95 °C

### 3 év tartály garancia



A Külső átmérő  
B Tartálytest átmérő

C Teljes magasság  
H Hőcserélő előremenő ág

L Hőcserélő visszatérő ág



TÁROLÓK

Típus	A	B	C	D	E	F	G	H	L	S	S 80/60-10/45 °C [kW]	m	
	[mm]	[mm]	[mm]	[mm]	[mm]	[mm]	[mm]	[mm-..]	[mm-..]	[m2]		PS [kg]	PSR [kg]
Q7-300-PS/PSR	650	500	1660	1415	1010	610	205	205-1"	845-1"	1,5	40	60	78
Q7-500-PS/PSR	850	650	1750	1405	1020	640	255	255-1"	685-1"	2,5	70	86	110
Q7-800-PS/PSR	990	790	1830	1460	1075	695	310	310-1"	810-1"	2,5	70	125	160
Q7-1000-PS/PSR	990	790	2080	1710	1245	780	310	310-1"	960-1"	3	85	138	180
Q7-1250-PS/PSR	1150	950	2065	1700	1235	770	300	300-1"	850-1"	3,5	100	200	250
Q7-1500-PS/PSR	1200	1000	2120	1735	1270	805	335	335-1"	885-1"	3,5	100	215	275
Q7-2000-PS/PSR	1400	1200	2195	1765	1300	835	365	365-1"	950-1"	4,5	130	265	330
Q7-3000-PS/PSR	1450	1250	2750	2285	1655	1020	385	385-1"	970-1"	4,5	130	360	430
Q7-4000-PS/PSR	1600	1400	2860	2380	1750	1115	480	480-1"	1230-1"	5	140	420	490
Q7-5000-PS/PSR	1800	1600	2920	2410	1780	1140	510	510-1"	1260-1"	6	165	520	600

Kérje részletes tervezési segédletünket!

Hu.Ray Kft. ■ Telefon : 339-3939 ■ Fax: 236-0726  
e-mail : huray@huray.hu ■ www.huray.hu