

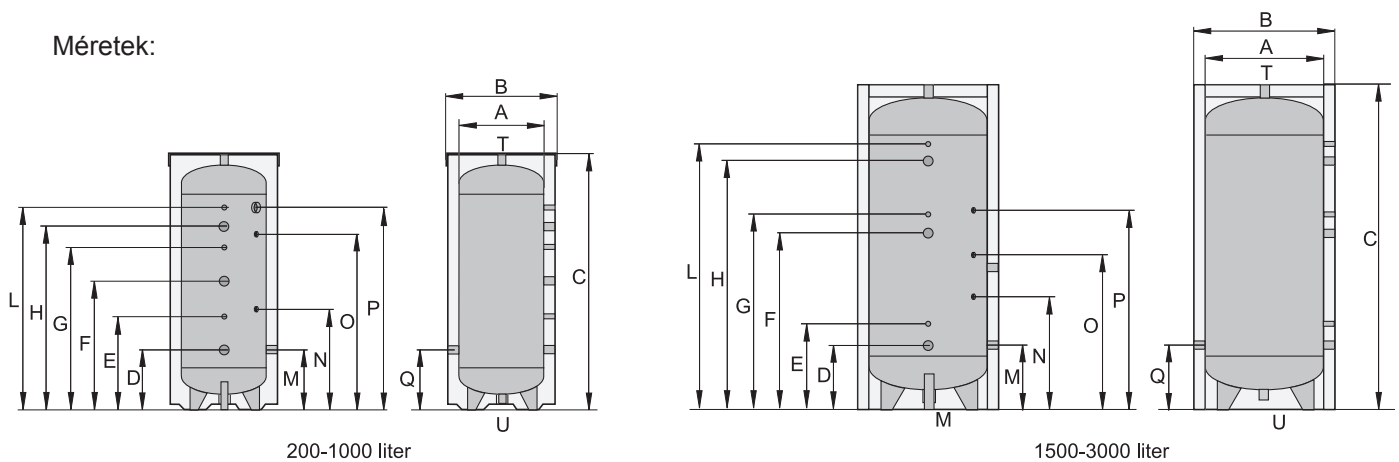
Az Accumulo típusú tartályok használati-melegvíz tárolóként, valamint fűtési, klíma vagy egyéb technológiai rendszerek puffertárolójaként egyaránt alkalmazhatók.

A tartálytestek acéllemezből, mélyhúzott edényfenekekből, argon védőgázos élhegesztéssel készülnek, belső felületvédelmük 220°C-on beégetett, kék színű "Evolution-enamel" bevonat. A tárolókon a hideg és melegvíz, valamint az anód, hőmérő, és cirkulációs csomkokon kívül külön csomkok találhatóak külső hőcserélővel történő fűtés részére. 6/4"-os csomkon keresztül elektromos fűtőpatron is beépíthető.

Az Accumulo tárolók hőszigetelése 200-500 literig 65mm vastag, kemény, közvetlenül a tartálytestre habosított FCKW-t nem tartalmazó poliuretán hab, 750-1000 literig 75mm vastag, 1000 liter felett 50 mm vastag, külön szállított, szerelhető rugalmas poliuretán szivacs réteg, külső borításuk szürke színű, lecipzározható szivacsbeléses műbőr anyag.

A tartályok felületvédő bevonatán kívül a korrózióvédelmet a tartozékként szállított, 230V/50Hz tápfeszültséget igénylő ACES idegenáramú anód biztosítja. Ha tápfeszültség nem áll rendelkezésre, akkor 2 db, 6/4"-os csatlakozású, külön rendelhető magnézium anódot kell beépíteni.

#### Méretek:



200-1000 liter

1500-3000 liter

Térfogat			200	300	500	750	1000	1500	2000	3000
Tartály átmérő hőszigeteléssel	B	mm	610	680	730	900	1000	1050	1200	1350
Tartálytest átmérő hőszigetelés nélkül	A	mm	480	550	600	750	850	950	1100	1250
Magasság	C	mm	1425	1395	2020	2100	2173	2435	2480	2760
Csatlakozó csomk / Elektromos fűtőpatron	6/4" D	mm	255	240	320	360	400	-	-	-
Anód	6/4" D	mm	-	-	-	-	-	400	410	455
Hőérzékelő, vagy termosztát	1/2" E	mm	435	420	500	510	550	550	560	605
Anód	6/4" F	mm	660	645	950	1260	1300	-	-	-
Elektromos fűtőpatron, vagy cirkuláció	6/4" F	mm	-	-	-	-	-	1400	1410	1455
Hőérzékelő, vagy termosztát	1/2" G	mm	885	870	1230	1010	1050	1550	1560	1705
Csatlakozó csomk / Elektromos fűtőpatron	6/4" H	mm	1025	1010	1570	1610	1650	-	-	-
Anód	6/4" H	mm	-	-	-	-	-	1950	1960	2205
Hőmérő	1/2" L	mm	1155	1140	1720	1760	1800	2100	2110	2355
Külső hőcserélő	5/4" M	mm	255	240	320	360	400	400	410	455
Rögzítő csomk (zsákmenet)	1/2" N	mm	505	490	670	710	750	750	760	805
Rögzítő csomk (zsákmenet)	1/2" O	mm	905	890	1070	1110	1150	1150	1160	1205
Külső hőcserélő	6/4" P	mm	1155	1140	1470	1510	1550	1550	1560	1705
Hidegvíz csomk	6/4" Q	mm	255	240	320	-	-	-	-	-
Hidegvíz csomk	2" Q	mm	-	-	-	360	400	400	410	455
Melegvíz csomk	6/4" T		felt	felt	felt	-	-	-	-	-
Melegvíz csomk	2" T		-	-	-	felt	felt	felt	felt	felt
Üritő csomk	5/4" U		-	-	alul	alul	alul	alul	alul	alul
Súly		kg	65	74	109,5	124	141	241,5	287	371

A tárolók maximális üzemi nyomása: 0,6 MPa (6 bar)

A tárolók maximális üzemi hőmérséklete: 95°C

**Garancia: 3 év**